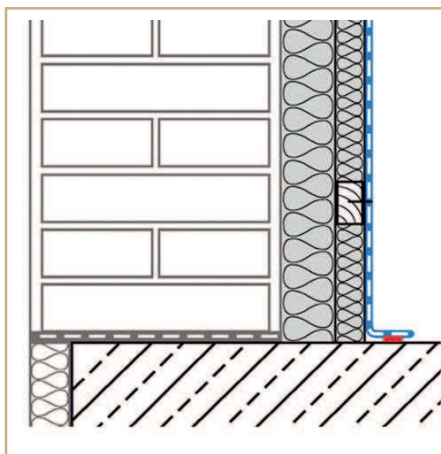


Внутренняя воздушная изоляция монолитных сооружений

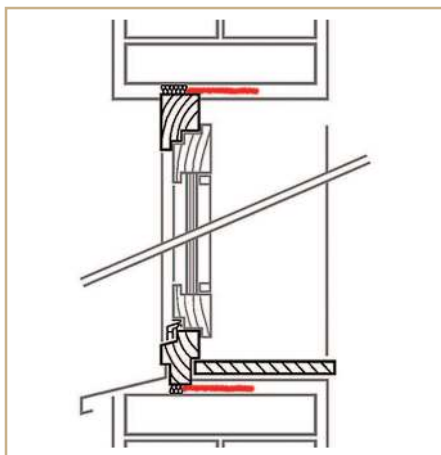
Очистите поверхность бетона щеткой. При необходимости, удалите мелкую пыль, используя средство TESCON PRIMER AC, не содержащее растворителей. Приклейте пароизоляционную пленку с помощью pro clima ORCON F к половой плите. Используйте ECO COLL в сочетании с картонным пароизоляционным материалом. Заполните неровности в угловых соединениях и местах крепления винтов воздухо непроницаемым клеем.



Присоединение к фундаменту с помощью ORCON F или ECO COLL.

**Место присоединения
Фундамент при
выполнении
внутренней
изоляции**

Соединительные ленты pro clima CONTEGA FC и SL позволяют герметично присоединить окна и двери в соответствии с требованиями Немецкого института гарантии качества и сертификации (RAL). Ленты наклеиваются на оконные рамы / дверные коробки. В месте углового соединения лента складывается. Длина складки обуславливается геометрией угла и необходимостью сложить и/или подогнать ленту к форме строительного элемента. При оштукатуривании элемента CONTEGA FC помещается в середину слоя штукатурки. CONTEGA SL приклеивается с помощью ORCON F к кирпичной кладке, затем наносится штукатурка. Покрытие с высоким содержанием гипса отлично сцепляется с нетканым материалом на основе полиэфира. В случае нанесения известковой и цементной штукатурки требуется промежуточный адгезионный слой, напр. армированный раствор.

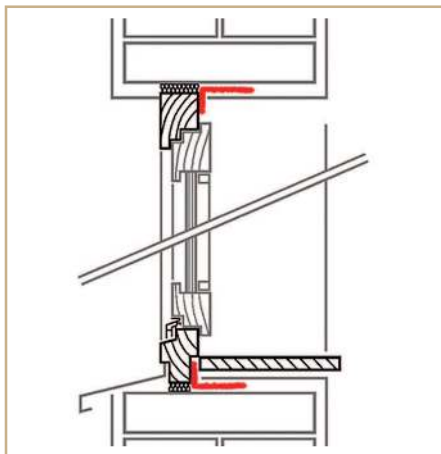


Присоединение **сбоку** к наружной оконной коробке с помощью CONTEGA FC.

**Место присоединения
Окно в монолитной
стене**

Лента укладывается перед монтажом окна по периметру оконной рамы. В угловых соединениях окна лента складывается. Оба свободных конца лент CONTEGA FC и/или SL герметично приклеиваются, напр. с помощью pro clima DUPLEX.

В случае приклеивания ленты CONTEGA FC/SL после монтажа окна ее полосы прикрепляются с внутренней стороны наружной оконной коробки. Для угловых соединений также применяется специальная техника складывания для оформления углов лентой. Оба свободных конца ленты также герметично приклеиваются с помощью pro clima DUPLEX.



Присоединение **сверху** к наружной оконной коробке с помощью CONTEGA FC.