

**Allgemeine
bauaufsichtliche
Zulassung**

**Zulassungsstelle für Bauprodukte und Bauarten
Bautechnisches Prüfamts**

Eine vom Bund und den Ländern
gemeinsam getragene Anstalt des öffentlichen Rechts
Mitglied der EOTA, der UEAtc und der WFTAO

Datum: 16.07.2015 Geschäftszeichen: I 52-1.9.1-55/14

**Zulassungsnummer:
Z-9.1-842**

Geltungsdauer
vom: 16. Juli 2015
bis: 17. Januar 2019

Antragsteller:
STEICO SE
Otto-Lilienthal-Ring 30
85622 Feldkirchen

Zulassungsgegenstand:
Furnierschichtholz "STEICOLVL R", "STEICOLVL RS", STEICOLVL X"

Der oben genannte Zulassungsgegenstand wird hiermit allgemein bauaufsichtlich zugelassen.
Diese allgemeine bauaufsichtliche Zulassung umfasst sieben Seiten und drei Anlagen.
Diese allgemeine bauaufsichtliche Zulassung ersetzt die allgemeine bauaufsichtliche Zulassung
Nr. Z-9.1-842 vom 17. Januar 2014.

I ALLGEMEINE BESTIMMUNGEN

- 1 Mit der allgemeinen bauaufsichtlichen Zulassung ist die Verwendbarkeit bzw. Anwendbarkeit des Zulassungsgegenstandes im Sinne der Landesbauordnungen nachgewiesen.
- 2 Sofern in der allgemeinen bauaufsichtlichen Zulassung Anforderungen an die besondere Sachkunde und Erfahrung der mit der Herstellung von Bauprodukten und Bauarten betrauten Personen nach den § 17 Abs. 5 Musterbauordnung entsprechenden Länderregelungen gestellt werden, ist zu beachten, dass diese Sachkunde und Erfahrung auch durch gleichwertige Nachweise anderer Mitgliedstaaten der Europäischen Union belegt werden kann. Dies gilt ggf. auch für im Rahmen des Abkommens über den Europäischen Wirtschaftsraum (EWR) oder anderer bilateraler Abkommen vorgelegte gleichwertige Nachweise.
- 3 Die allgemeine bauaufsichtliche Zulassung ersetzt nicht die für die Durchführung von Bauvorhaben gesetzlich vorgeschriebenen Genehmigungen, Zustimmungen und Bescheinigungen.
- 4 Die allgemeine bauaufsichtliche Zulassung wird unbeschadet der Rechte Dritter, insbesondere privater Schutzrechte, erteilt.
- 5 Hersteller und Vertreiber des Zulassungsgegenstandes haben, unbeschadet weiter gehender Regelungen in den "Besonderen Bestimmungen", dem Verwender bzw. Anwender des Zulassungsgegenstandes Kopien der allgemeinen bauaufsichtlichen Zulassung zur Verfügung zu stellen und darauf hinzuweisen, dass die allgemeine bauaufsichtliche Zulassung an der Verwendungsstelle vorliegen muss. Auf Anforderung sind den beteiligten Behörden Kopien der allgemeinen bauaufsichtlichen Zulassung zur Verfügung zu stellen.
- 6 Die allgemeine bauaufsichtliche Zulassung darf nur vollständig vervielfältigt werden. Eine auszugsweise Veröffentlichung bedarf der Zustimmung des Deutschen Instituts für Bautechnik. Texte und Zeichnungen von Werbeschriften dürfen der allgemeinen bauaufsichtlichen Zulassung nicht widersprechen. Im Falle von Unterschieden zwischen der deutschen Fassung der allgemeinen bauaufsichtlichen Zulassung und ihrer englischen Übersetzung hat die deutsche Fassung Vorrang. Übersetzungen der allgemeinen bauaufsichtlichen Zulassung müssen den Hinweis "Vom Deutschen Institut für Bautechnik nicht geprüfte Übersetzung der deutschen Originalfassung" enthalten.
- 7 Die allgemeine bauaufsichtliche Zulassung wird widerruflich erteilt. Die Bestimmungen der allgemeinen bauaufsichtlichen Zulassung können nachträglich ergänzt und geändert werden, insbesondere, wenn neue technische Erkenntnisse dies erfordern.

II BESONDERE BESTIMMUNGEN

1 Zulassungsgegenstand und Anwendungsbereich

1.1 Zulassungsgegenstand

Diese allgemeine bauaufsichtliche Zulassung regelt die Verwendung von tragenden Furnierschichthölzern "STEICOLVL X", "STEICOLVL R" und "STEICOLVL R⁵" für die Ausbildung stabförmiger oder flächiger Tragwerke mit den Eigenschaften und Abmessungen gemäß den Anlagen 1 bis 3 und den beim Deutschen Institut für Bautechnik hinterlegten Angaben.

Das Furnierschichtholz wird aus miteinander verklebten, getrockneten Schäl furnieren der Holzarten Fichte oder Kiefer bis zu einer Breite b von 2,50 m und bis zu einer Länge L von 20,50 m hergestellt. Die Nenndicke der Elemente beträgt $19 \text{ mm} \leq t \leq 75 \text{ mm}$.

"STEICOLVL R⁵" besteht ausschließlich aus Furnieren der Holzart Kiefer. "STEICOLVL R", und "STEICOLVL X" bestehen entweder aus Furnieren der Holzarten Fichte oder Kiefer oder einer Mischung dieser Hölzer.

Bei "STEICOLVL R" und "STEICOLVL R⁵" verlaufen die Furniere parallel zur Bauteillängsachse, bei "STEICOLVL X" verlaufen einige Furnierlagen rechtwinklig zur Bauteillängsachse.

Diese allgemeine bauaufsichtliche Zulassung gilt für Produkte nach den Leistungserklärungen des Herstellers gemäß Anlage 3. Die Produkte tragen die CE-Kennzeichnung. Anlage 3 wiederholt zur Information und Identifikation einige wesentliche Angaben der Leistungserklärung.

Die Furnierschichthölzer wurden in der Leistungserklärung in die Klasse E1 bei der Formaldehydabgabe eingestuft.

1.2 Anwendungsbereich

Das Furnierschichtholz in den Varianten "STEICOLVL R", "STEICOLVL R⁵" und "STEICOLVL X" darf nach den Regelungen dieser allgemeinen bauaufsichtlichen Zulassung für alle tragenden, aussteifenden oder nichttragenden Bauteile verwendet werden, die nach DIN EN 1995-1-1¹ in Verbindung mit dem Nationalen Anhang DIN EN 1995-1-1/NA² bemessen und ausgeführt werden. Die Verwendung ist überall dort erlaubt, wo die Verwendung von Vollholz (Nadelholz) bzw. Sperrholz erlaubt ist, sofern nachstehend nichts anderes bestimmt ist. Die Anwendung darf dabei in den Bereichen erfolgen, die den Nutzungsklassen 1, 2 und 3 nach DIN EN 1995-1-1 zugeordnet sind.

Des Weiteren dürfen die Furnierschichthölzer in folgenden Fällen gemäß DIN 1052-10³ mit anderen Baustoffen verklebt werden, sofern die dortigen Bestimmungen zur Verklebung eingehalten sind:

- Furnierschichtholz mit Querlagen als Beplankung von geklebten Holztafelementen
- Furnierschichtholz ohne Querlagen als Rippen von geklebten Holztafelementen
- Für Verklebungen nach DIN 1052-10, die gemäß Norm keine speziellen Vorgaben im Verwendbarkeitsnachweis erfordern (z.B. aufgeklebte Verstärkungen)

Konstruktive Verklebungen ohne Lastübertragung durch die Klebefuge sind generell möglich.

1	DIN EN 1995-1-1:2010-12	Eurocode 5: Bemessung und Konstruktion von Holzbauten – Teil 1-1: Allgemeines Allgemeine Regeln und Regeln für den Hochbau
2	DIN EN 1995-1-1/NA:2013-08	Nationaler Anhang – National festgelegte Parameter – Eurocode 5: Bemessung und Konstruktion von Holzbauten – Teil 1-1: Allgemeines – Allgemeine Regeln und Regeln für den Hochbau
3	DIN 1052-10:2012-05	Herstellung und Ausführung von Holzbauwerken - Teil 10: Ergänzende Bestimmungen

Für die Anwendung von Holzschutzmaßnahmen gelten die Bestimmungen der Länder (siehe Listen der Technischen Baubestimmungen) sowie die Norm DIN 68800-1⁴ und deren zugeordnete Normen.

2 Bestimmungen für das Bauprodukt

2.1 Kennzeichnung

Die Furnierschichthölzer sind entsprechend der DIN EN 14374⁵ mit der CE-Kennzeichnung gekennzeichnet.

2.2 Gekrümmte Bauteile

Platten aus Furnierschichtholz "STEICOLVL X", "STEICOLVL R" und "STEICOLVL R^s" dürfen, sofern kein genauere Nachweis geführt wird, mit einem Biegeradius $r \geq 250 \cdot$ Plattendicke gebogen werden, wenn folgende Bedingungen eingehalten werden:

- Plattendicke ≤ 45 mm
- Biegung nur in Faserrichtung der Deckfurniere

Platten aus Furnierschichtholz "STEICOLVL X", "STEICOLVL R" und "STEICOLVL R^s" dürfen darüber hinaus auch rechtwinklig zur Faserrichtung der Deckfurniere gebogen werden, wenn

- die Plattendicke ≤ 33 mm und
- der Biegeradius r rechtwinklig zur Faserrichtung der Deckfurniere mindestens $600 \cdot$ Plattendicke beträgt.

3 Bestimmungen für die Verwendung

3.1 Bemessung des Furnierschichtholzes

Die Bemessung und Ausführung von Bauteilen unter Verwendung der hier geregelten Furnierschichthölzer darf unter Beachtung der in der Leistungserklärung aufgeführten charakteristischen Werte der Festigkeiten und der Steifigkeitskennwerte nach DIN EN 1995-1-1 in Verbindung mit DIN EN 1995-1-1/NA erfolgen.

Als Rechenwerte für den Modifikationsfaktor k_{mod} und den Verformungsfaktor k_{def} sind die zugehörigen Werte der DIN EN 1995-1-1 für Furnierschichtholz zu verwenden.

Als Rechenwerte für den Beiwert $k_{c,90}$ bei Plattenbeanspruchung, Druck rechtwinklig zur Faserrichtung, dürfen die zugehörigen Werte der DIN EN 1995-1-1 für Vollholz aus Nadelholz verwendet werden.

Als Teilsicherheitsbeiwert γ_M für Festigkeits- und Steifigkeitseigenschaften ist der Wert $\gamma_M = 1,3$ nach DIN EN 1995-1-1/NA zu verwenden. Bei Verwendungen, die sichergestellt in Nutzungsklasse 1 erfolgen, dürfen die Werte für die Druckfestigkeiten $f_{c,0,k}$ (Scheibenbeanspruchung) und $f_{c,90,k}$ (Plattenbeanspruchung) um den Faktor 1,2 erhöht werden.

⁴ DIN 68800-1:2011-10
⁵ DIN EN 14374:2005-02

Holzschutz im Hochbau - Allgemeines
Holzbauwerke - Furnierschichtholz für tragende Zwecke - Anforderungen

3.2 Bemessung von Verbindungen

Verbindungsmittel sind unter Beachtung des Abschnitts 4.2 dieser allgemeinen bauaufsichtlichen Zulassung nach DIN EN 1995-1-1 in Verbindung mit DIN EN 1995-1-1/NA mit den Formeln für Vollholz ("STEICOLVL R", "STEICOLVL R^s") bzw. Sperrholz ("STEICOLVL X") zu bemessen. Dabei sind die Anordnungen nach Tabelle 1 mit den genannten Abminderungen möglich. Stirnflächen sind alle Seitenflächen mit überwiegendem Hirnholzanteil. Die übrigen Seitenflächen sind hier als Schmalflächen definiert. Die Werte für "STEICOLVL R" gelten immer auch für "STEICOLVL R^s".

Die Berechnungen sind mit der Rohdichte nach CE-Kennzeichnung, maximal jedoch mit einer charakteristischen Rohdichte von $\rho_k = 500 \text{ kg/m}^3$ durchzuführen. Kombinierte Beanspruchungen sind nach DIN EN 1995-1-1, Abschnitt 8.3.3 bzw. Abschnitt 8.7.3, sowie dem zugehörigen Passus von DIN EN 1995-1-1/NA zu berechnen.

Beinhalten bauaufsichtliche Zulassungen von Verbindungsmitteln Regeln für die Ausführung und Bemessung dieser Verbindungsmittel in Furnierschichthölzern, so dürfen die dort getroffenen Regelungen auf die hier geregelten Furnierschichthölzer angewendet werden.

Tabelle 1: Anwendungsbereiche und Abminderungsfaktoren für die Bemessung von Verbindungsmitteln in "STEICOLVL R", "STEICOLVL R^{sn}" und "STEICOLVL X"

	Berechnung nach	Deckfläche	Schmalfläche	Stirnfläche
Lochleibung				
Nägel, Klammern, Schrauben, nicht vorgebohrt	Gl.8.15 DIN EN 1995-1-1	100 %	STEICOLVL R: 70 % STEICOLVL X: 40 %	Nicht zulässig
Nägel, Klammern, Schrauben, vorgebohrt	Gl.8.16, DIN EN 1995-1-1	80 %	STEICOLVL R: 60 % STEICOLVL X: 30 %	Nicht zulässig
Stabdübel und Bolzen (auch Passbolzen)	Gl.8.16, DIN EN 1995-1-1	80 %	STEICOLVL R: 60 % STEICOLVL X: 30 %	Nicht zulässig
Tragfähigkeit einer Verbindungseinheit				
Ringdübel, Scheibendübel	NCI zu NA 8.11, DIN EN 1995-1-1/NA	80 %	STEICOLVL R: 60 % STEICOLVL X: 30 %	STEICOLVL R: 60% STEICOLVL X: 30%
Ausziehparameter				
Sondernägel der Tragfähigkeitsklasse 3 (90°)	Tabelle NA.16, DIN EN 1995-1-1/NA	100 %	STEICOLVL R: 50 % STEICOLVL X: nicht zulässig	Nicht zulässig
Holzschrauben (45° ≤ α ≤ 90°)	$f_{1,k} = 2,8 \cdot d^{-0,4}$	100 %	60 %	60 %
Nägel und Klammern	Abschnitt 8.3.2, DIN EN 1995-1-1 mit NA	100 %	50 %	Nicht zulässig

3.3 Nachweis des Brand-, Feuchte-, Schall- und Wärmeschutzes

Die Furnierschichthölzer wurden in der Leistungserklärung in die Klasse des Brandverhaltens D-s1,d0 eingestuft. Dies entspricht der bauordnungsrechtlichen Anforderung "normalentflammbar".

Als Bemessungswerte der Abbrandraten für Furnierschichtholz "STEICOLVL R", "STEICOLVL R^{sn}" und "STEICOLVL X" können die entsprechenden Werte der DIN EN 1995-1-2 entnommen werden.

Für die erforderlichen Nachweise zum Feuchte-, Schall- und Wärmeschutz gelten die je nach Produkt für Brettschichtholz (Produkte ohne Querlagen) oder Bau-Furniersperrholz (Produkte mit Querlagen) erlassenen Vorschriften, Normen und Richtlinien.

Die Werte zum Schwind- und Quellverhalten können dem nationalen Anhang DIN EN 1995-1-1/NA entnommen werden.

4 Bestimmungen für die Ausführung

4.1 Allgemeines

Für die Ausführung von Holzbauwerken unter Verwendung der hier geregelten Bauprodukte gilt die Norm DIN EN 1995-1-1 in Verbindung mit DIN EN 1995-1-1/NA, soweit in dieser allgemeinen bauaufsichtlichen Zulassung nichts anderes bestimmt ist.

4.2 Verbindungsmittel

Zur Herstellung von Holzverbindungen mit den Furnierschichthölzern "STEICOLVL R", "STEICOLVL R⁵ⁿ" und "STEICOLVL X" dürfen nur Stabdübel und Bolzen (auch Passbolzen), Nägel, Holzschrauben, Klammern, Ringdübel und Scheibendübel unter Beachtung der nachfolgend genannten Bestimmungen verwendet werden.

- Die Anwendungsbereiche nach Tabelle 1 sind zu beachten.
- Die Mindestabstände für Nägel, Klammern und Schrauben bei Beanspruchung auf Abscheren entsprechen denen für Vollholz bzw. Sperrholz.
- Bei Beanspruchung auf Abscheren in den Schmalflächen von "STEICOLVL R" müssen Nägel einen Mindestdurchmesser von 3,1 mm und Schrauben einen Mindestdurchmesser von 6 mm haben.
- Bei Beanspruchung auf Herausziehen in den Schmalflächen von "STEICOLVL X" dürfen nur Nägel der Tragfähigkeitsklasse III mit einem Mindestdurchmesser von 4 mm oder Schrauben mit einem Mindestdurchmesser von 6 mm verwendet werden.
- Für planmäßig auf Herausziehen beanspruchte Schrauben gelten folgende Mindestabstände:

Achsabstand untereinander in einer Ebene
parallel zur Faserrichtung $a_1 \geq 5 d$

Achsabstand untereinander rechtwinklig zu einer
Ebene parallel zur Faserrichtung $a_2 \geq 2,5 d$
 $a_1 \cdot a_2 \geq 25 d^2$

Abstand des Schwerpunktes des im Holz einge-
drehten Schaftteils von der Hirnholzfläche (parallel
zur Faser) $a_{1,c} \geq 5 d$

Abstand des Schwerpunktes des im Holz einge-
drehten Schaftteils von der Seitenholzfläche
(rechtwinklig zur Faser) $a_{2,c} \geq 5 d$

Der Wert $a_{2,c}$ darf für Schrauben in den Schmalflächen von "STEICO LVL" – Furnier-
schichtholz auf $3d$ abgemindert werden, wenn der Wert $a_{1,c}$ mindestens $10 d$ beträgt
(d = Durchmesser des Verbindungsmittels).

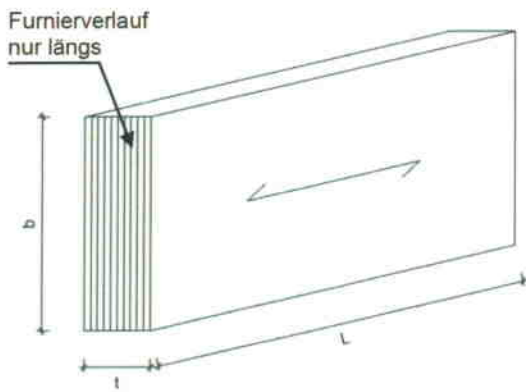
4.3 Holzschutz

Für den vorbeugenden Holzschutz gilt DIN 68800-1 sowie die zugehörigen Normen mit den dazu ergangenen bauaufsichtlichen Bestimmungen. Falls danach ein chemischer Holzschutz erforderlich ist, sind die Bauteile wie Bauteile aus Brettschichtholz zu schützen.

Reiner Schäpel
Referatsleiter



„STEICOLVL“ – Furnierschichtholz

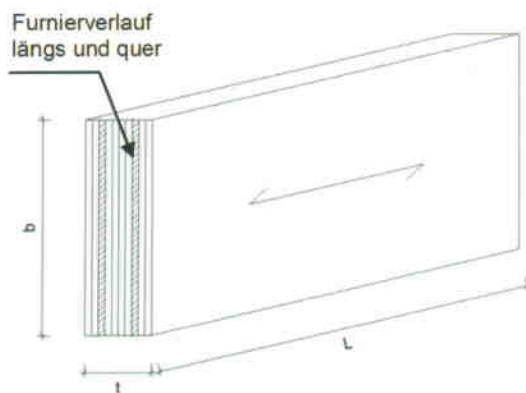


„STEICOLVL R“ und
 „STEICOLVL RS“

$19 \text{ mm} \leq t \leq 75 \text{ mm}$

$b \leq 2500 \text{ mm}$

Bild 1

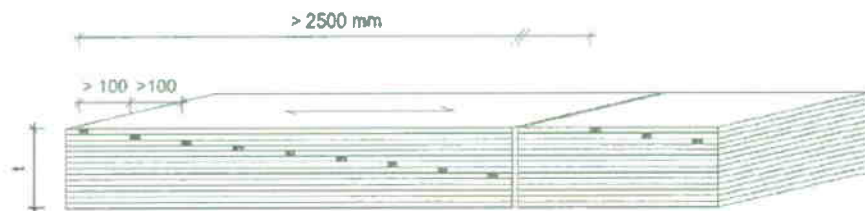


„STEICOLVL X“

$19 \text{ mm} \leq t \leq 75 \text{ mm}$

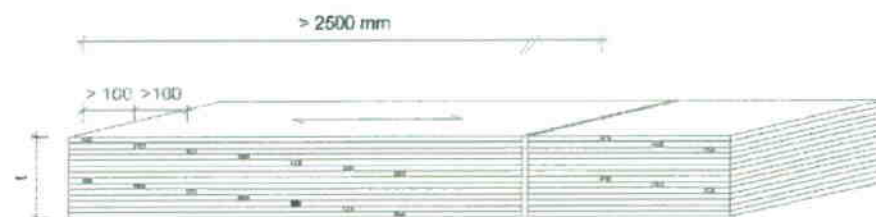
$b \leq 2500 \text{ mm}$

Bild 2



Sequentielle
 Anordnung

Bild 3



Duale
 Anordnung

Bild 4

Maße in mm

Furnierschichtholz "STEICOLVL R", "STEICOLVL RS", STEICOLVL X"

Dimensionen und Bezeichnungen

Anlage 1

Charakteristische Festigkeits- und Steifigkeitskennwerte in N/mm^2 sowie weitere Kennwerte für Furnierschichtholz "STEICOLVL R", "STEICOLVL R^S", "STEICOLVL X" gemäß Leistungserklärung des Herstellers Nr. 03-0002-03

Art der Beanspruchung	Bezeichnung	STEICOLVL R	STEICOLVL R ^S	STEICOLVL X	
	Nennstärke [mm]	$19 \leq t \leq 75$	$19 \leq t \leq 75$	$19 \leq t \leq 21$	$24 \leq t \leq 75$
Charakteristische Festigkeitskennwerte [N/mm²]					
Plattenbeanspruchung					
Biegung zur Faser	$f_{m,0,flat,k}$	50	52	34	38
Biegung ⊥ zur Faser	$f_{m,90,flat,k}$	-	-	9	12
Druck	$f_{c,90,flat,k}$	3,8	3,8	4,2	4,2
Schub	$f_{v,flat,k}$	3,2	3,2	2,7	2,7
Scheibenbeanspruchung					
Biegung	$f_{m,0,edge,k}$	48	55	30	34
Zug parallel	$f_{t,0,k}$	36	42	18	24
Zug rechtwinklig	$f_{t,90,edge,k}$	0,9	0,9	5	5
Druck parallel	$f_{c,0,k}$	40	56	26	34
Druck senkrecht	$f_{c,90,edge,k}$	7,5	8,6	9	9
Schub	$f_{v,edge,k}$	4,6	5,2	4,6	4,6
Steifigkeitskennwerte [N/mm²]					
Elastizitätsmodul	$E_{0,mean}$	14000	15600	10000	10600
Elastizitätsmodul	$E_{0,05}$	12000	14000	9000	9000
Elastizitätsmodul	$E_{90,mean}$	-	-	2300	3000
Schubmodul	$G_{mean,edge}$	500	500	550	550
Weitere Kennwerte [kg/m³]					
Rohdichte	ρ [kg/m ³]	480	550	480	480
Klasse des Brandverhaltens		D-s1,d0	D-s1,d0	D-s1,d0	D-s1,d0
Streuungsparameter s		0,15	0,15	0,15	0,15

Furnierschichtholz "STEICOLVL R", "STEICOLVL RS", STEICOLVL X	Anlage 3
Charakteristische Festigkeits- und Steifigkeitswerte in N/mm^2	